

LEGENDA

Kamera kolorowa wysokiej rozdzielczości 960H z funkcją D/N. Obiektyw 2MP z korekcją IR. 2,8-12 mm, automatyczna przystawa DC, wbudowany cewnik podświetlenia IR. 36 diod LED, 120000 pikseli, rozdzielczość 1920x1080 pikseli, 30 klatk na sekundę, tryb ochrony IP68, zasilanie 12VDC/4,50mA, temp. pracy od -20°C do +50°C. Obsługa menu OSD poprzez dodatkowy UTC-kontroler



Kamera Dziel/Noc ze zainstalowanym filtrem podświetlenia, rozdzielczość 960H, obiektyw z funkcją D/N. 2,8-12 mm, automatyczna przystawa DC, wbudowany cewnik podświetlenia IR. 36 diod LED, 120000 pikseli, rozdzielczość 1920x1080 pikseli, 30 klatk na sekundę, tryb ochrony IP68, zasilanie 12VDC/4,50mA, temp. pracy od -20°C do +50°C. Obsługa menu OSD poprzez dodatkowy UTC-kontroler



Kamera kopułowa Dzień/Noc z HI=VDR, Sens-up, DSS, 3D-DNR, BLC. Obiektyw z funkcją D/N. 2,8-12 mm, automatyczna przystawa DC, wbudowany cewnik podświetlenia IR. 36 diod LED, 120000 pikseli, rozdzielczość 1920x1080 pikseli, 30 klatk na sekundę, tryb ochrony IP68, zasilanie 12VDC/4,50mA, temp. pracy od -20°C do +50°C. Obsługa menu OSD poprzez dodatkowy UTC-kontroler



Rejestратор cyfrowy 16 kanałowy, H.264, HEMPLEX, rejestracja 16 kanałów video do 400k/skaczenie DVO-NV, rozdzielczość 960H. Dysk wewnętrzny 3x HDD SATA, maks. 30TB, HDMI, wyjście TV



Monitor LCD LED 24", Full HD, HDMI, głośniki, standard Vesa



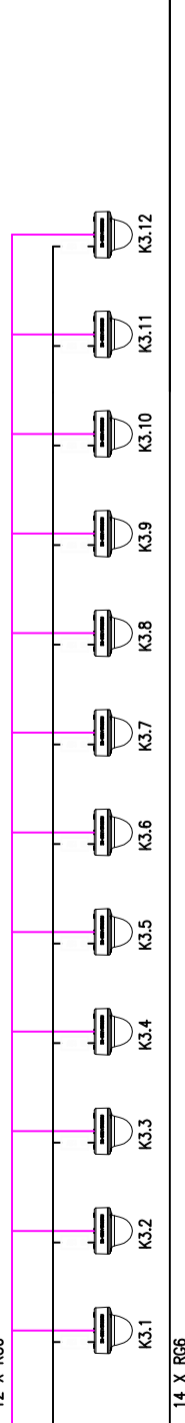
Zasilacz stabilizowany impulsowy 1,5 A / 10 V, obudowa: IP 67, uniwersalny, 250 W, 250 V AC, 250 V DC, 250 V AC, 250 V DC, długość kabla DC: 300mm, wymiary: 58 x 58 x 28mm



SVC-3F 3 stopniowe przeciwprzepięciowe zabezpieczenie VIDEO 10kV/4kV. Gniazdo BNC. Wymaga uziemienia

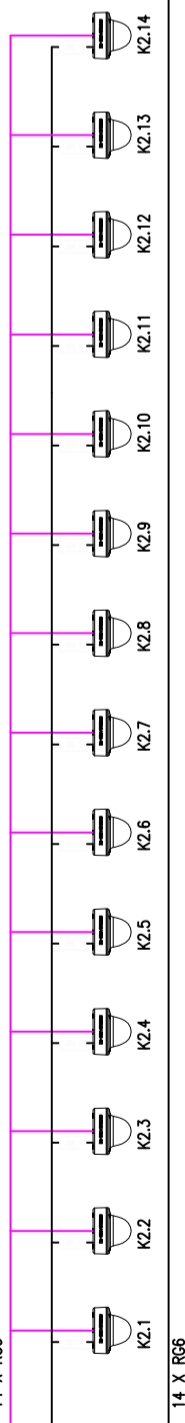
POZIOM 3

12 X RGB



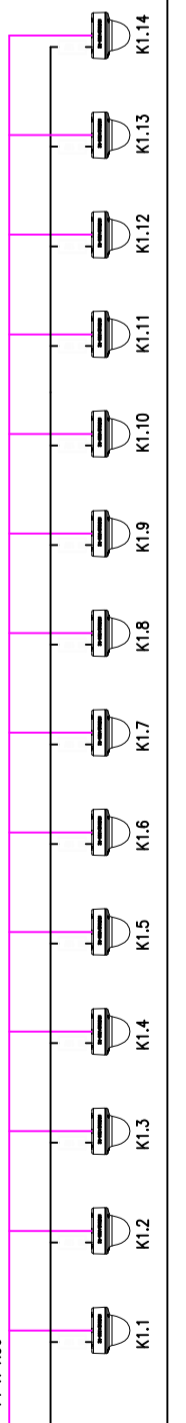
POZIOM 2

14 X RGB



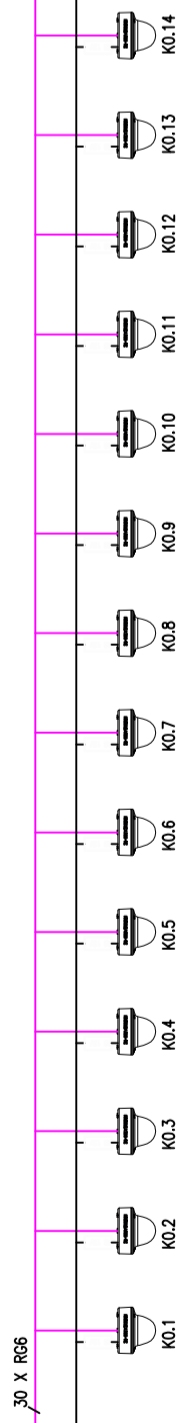
POZIOM 1

14 X RGB



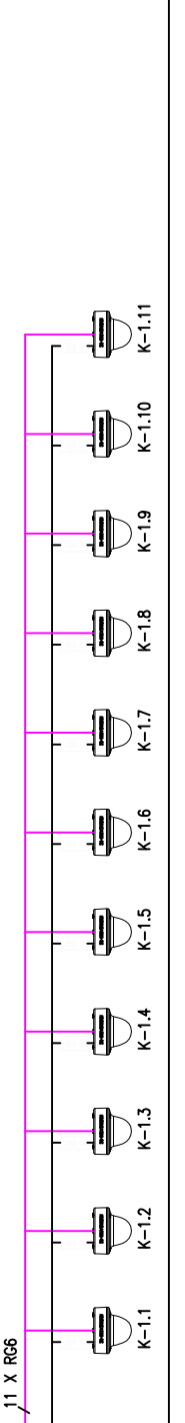
PARTER

30 X RGB

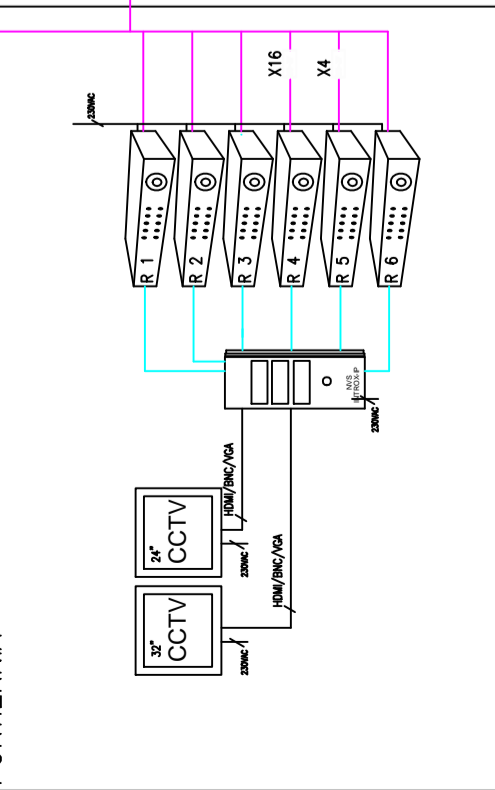


POZIOM -1

11 X RGB



PORTIERNIA



Biurowie projektowe:  
  
 INSTALACJE ELEKTRYCZNE  
 ul. Beremta 2a, 05-500 Alzetów  
 tel.: 0502525018  
 e-mail: biuro@proel.pl

Investor:	MIASTO STOLECZNE WARSZAWA DZIELNICA ŚRÓDMIEŚCIE ul. Nowogrodzka 43
Obiekt:	ZESPÓŁ SZKÓŁ nr 23 WARSZAWA ul. GORNOSŁASKA 31
Zakres:	Projekt remontu pomieszczeń szkoły

Zespół projektowy:	Utworzenie: 14/04/2014	Podpis:
mgr inż. Dariusz Hemik	MAZ017/PW0E/04	
mgr inż. Michał Szeffing		

TEMA:	INSTALACJE ELEKTRYCZNE
TYTUŁ:	SCHEMAT IDEOWY CCTV
NUMER RYSUNKU:	CCTV-1
Skala:	1:1
Edycja:	A
Data:	06.2014